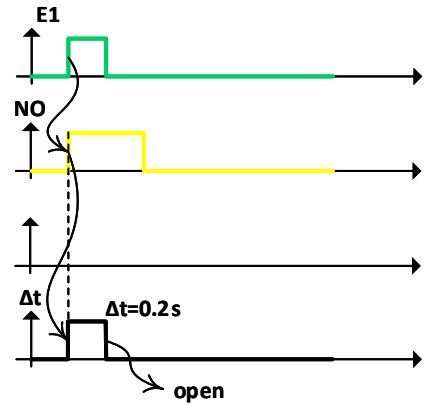
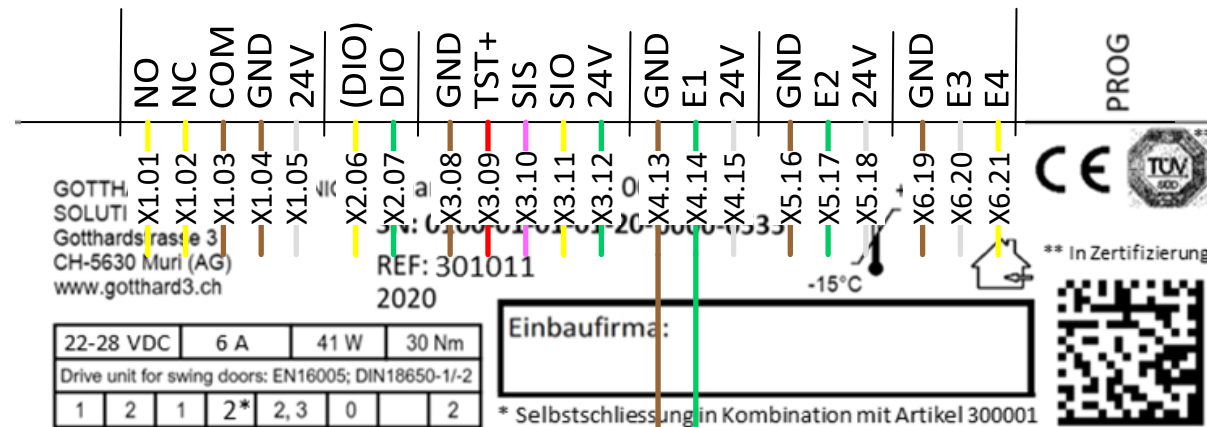
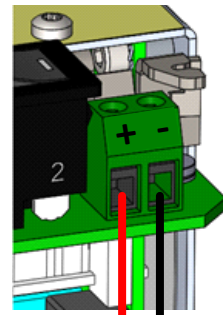


# Elektroschema USV (SuperCaps) mit smartdoor TURN

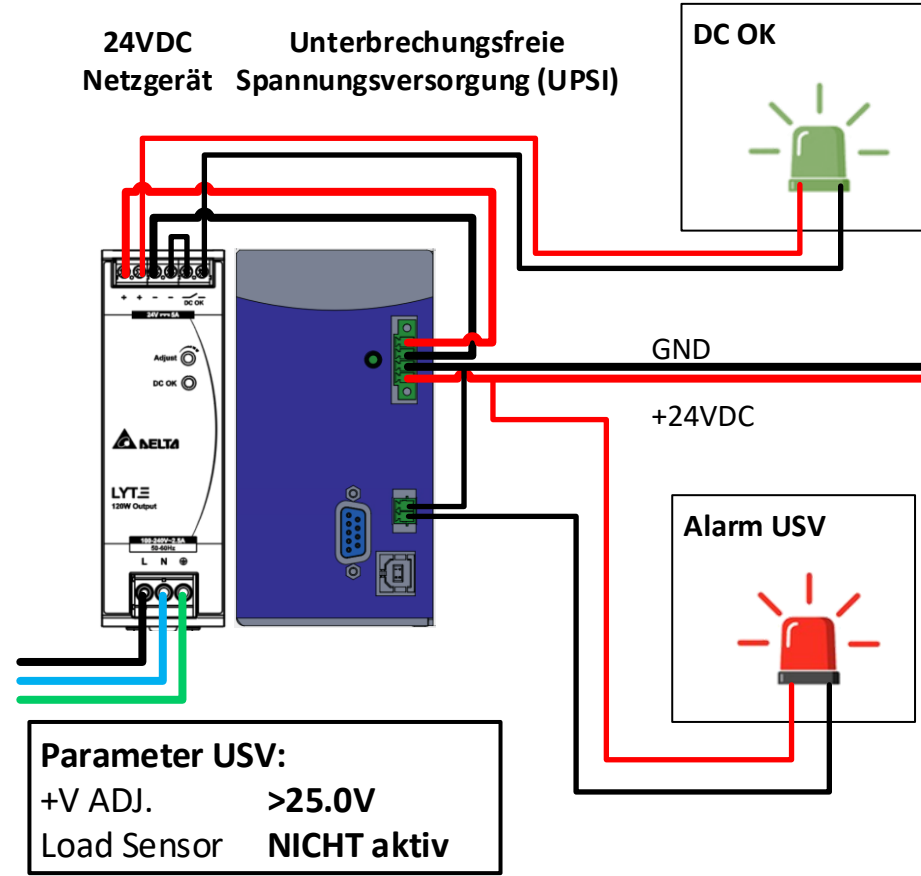


Platzbedarf Elektroschrank:  
 Netzgerät: 40x124x120 (BxHxT)  
 UPSI: 63x120x120mm (BxHxT)

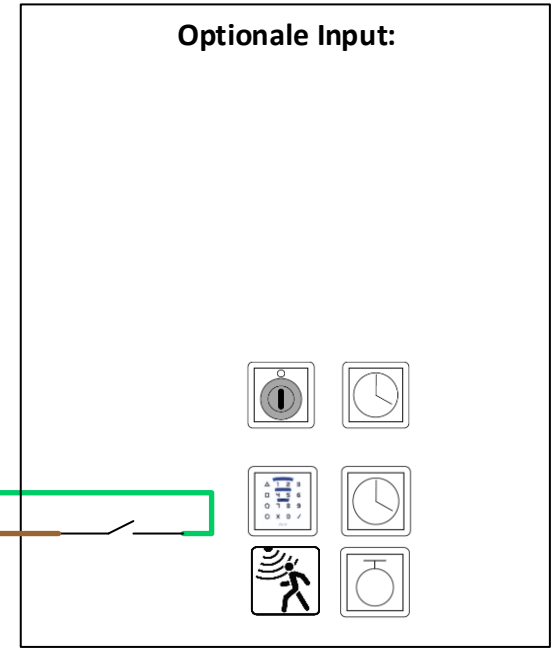
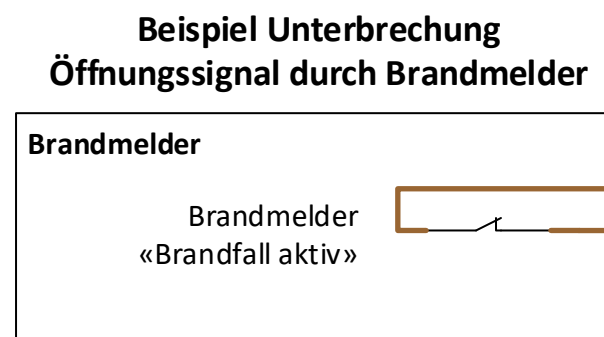
Leiterquerschnitte:  
 UPSI: Vin/Vout: AWG18 (1mm<sup>2</sup>)



- Zutrittskontrolle: Leser / Pin
- Schlüsselschalter
- Taster
- Fernschaltung z.B. Zeitschaltuhr
- Bewegungsmelder z.B. IR Radar



**Parameter USV:**  
 +V ADJ. >25.0V  
 Load Sensor NICHT aktiv

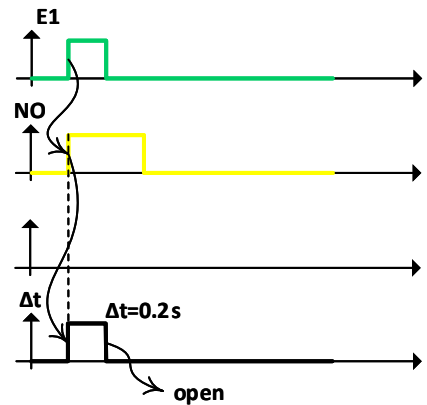


**Parameter smartdoor TURN:**

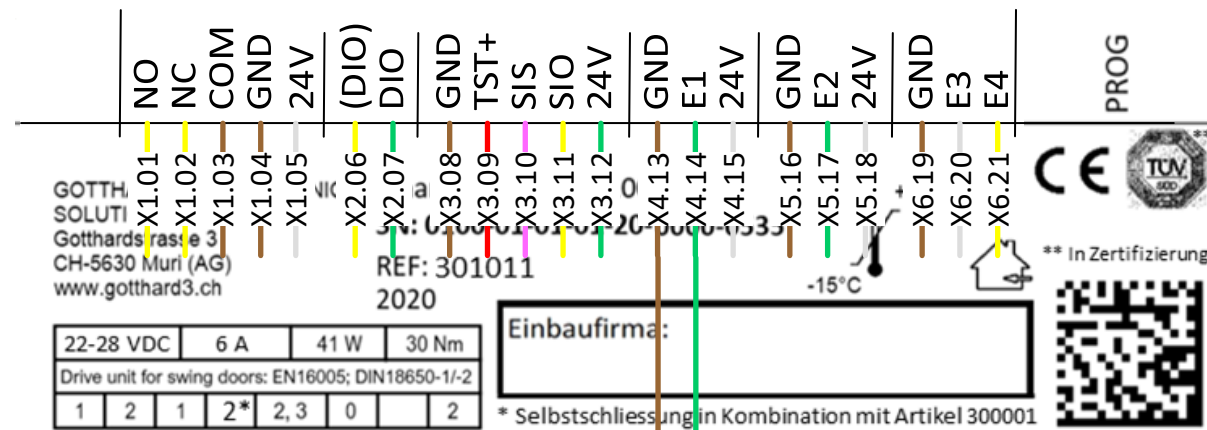
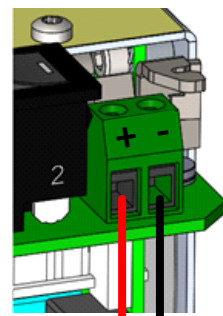
- Schliesskraft = individuell
- Push&Go Ein/Aus = AUS
- Push&Go Sensitivität = individuell
- Schlossfunktion (aktiv/ina.) = individuell
- Öffnungskraft = individuell
- Verzögerungszeit = individuell
- Input E1 = individuell
- Input E2 = KEINE
- Input E3 = KEINE
- Input E4 = KEINE

UPS Gen<sup>2</sup> Configuration v2.3.2 interface showing device information and parameters. Device information includes Input Voltage (28.70 V), Output Voltage (28.72 V), Output Current (0.14 A), Runtime to Full (36 min), and Runtime to Empty (— min). Battery information includes Battery Voltage (13.74 V), Battery Current (3.20 A), State of Charge (55%), Battery Temperature (24 °C), and Battery Cycles (7 CY). Parameters include Load Sensor (200 mA), Shut Down OS at SOC (20%), Ignition timer (30 sec), Shut Down OS in (60 sec), Min. SOC to start-up (20%), Relay Event (Power Fail - NC), Maximum Backup Time (60 sec), Restart Delay (10 sec), and Battery Low Threshold (20%).

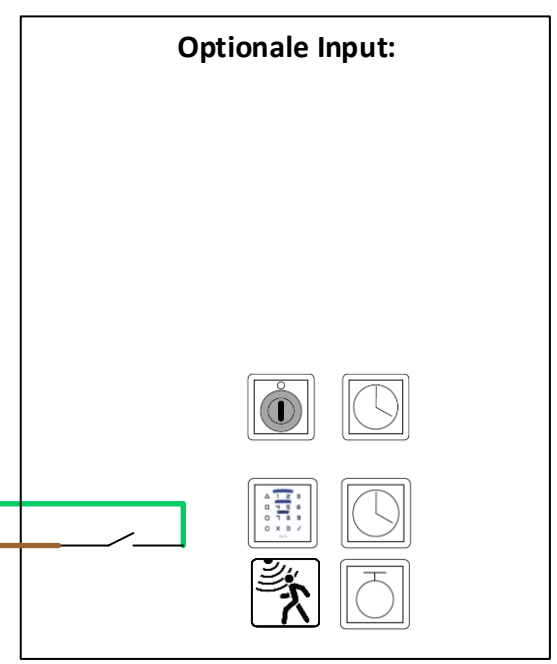
# Elektroschema USV (Blei Akku, schlüsselfertig) mit smartdoor TURN



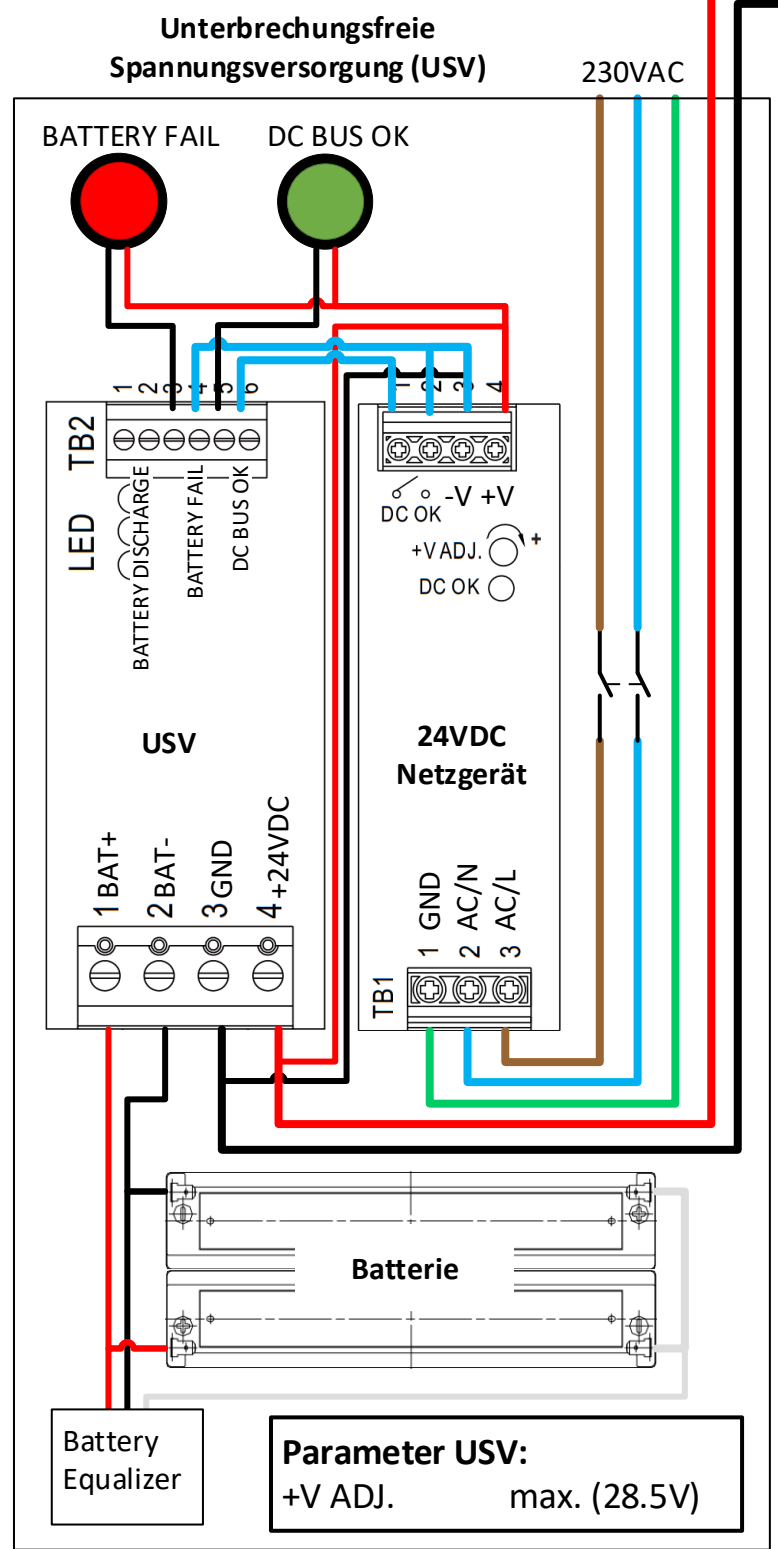
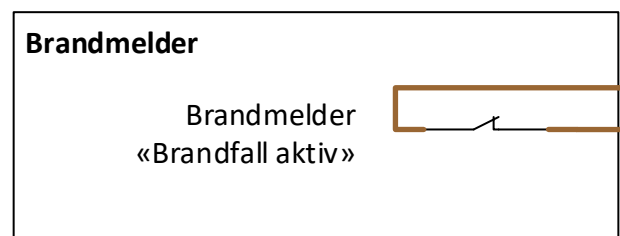
Platzbedarf Elektroschrank:  
300x250x160mm (HxBxT)  
Leiterquerschnitte:  
UPS: Vin/Vout: AWG18 (1mm<sup>2</sup>)



- Zutrittskontrolle:  
Leser / Pin
- Schlüsselschalter
- Taster
- Fernschaltung  
z.B. Zeitschaltuhr
- Bewegungsmelder  
z.B. IR Radar



## Beispiel Unterbrechung Öffnungssignal durch Brandmelder



**Parameter USV:**  
+V ADJ. max. (28.5V)

**Parameter smartdoor TURN:**

Schliesskraft	= individuell
Push&Go Ein/Aus	= AUS
Push&Go Sensitivität	= individuell
Schlossfunktion (aktiv/ina.)	= individuell
Öffnungskraft	= individuell
Verzögerungszeit	= individuell
Input E1	= Individuell
Input E2	= KEINE
Input E3	= KEINE
Input E4	= KEINE

