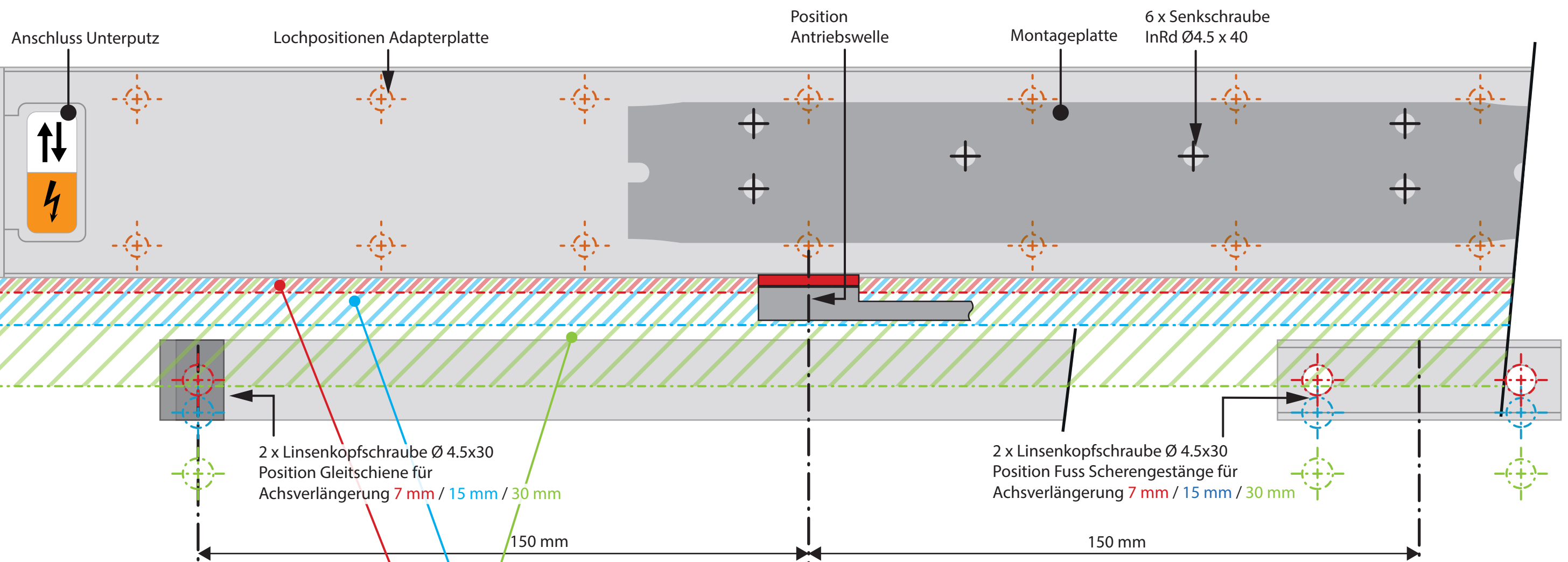


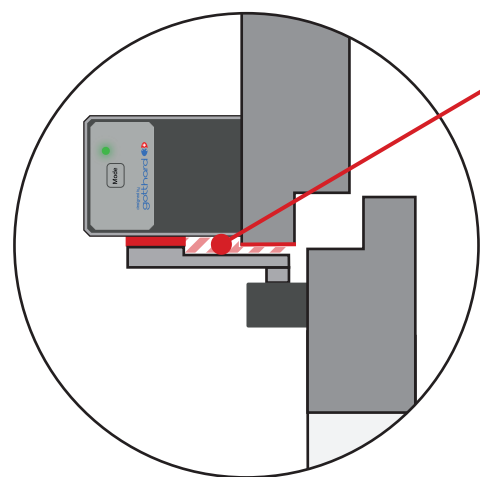
Bohrlehre
Mst. 1:1

Sturzmontage
Gegenband

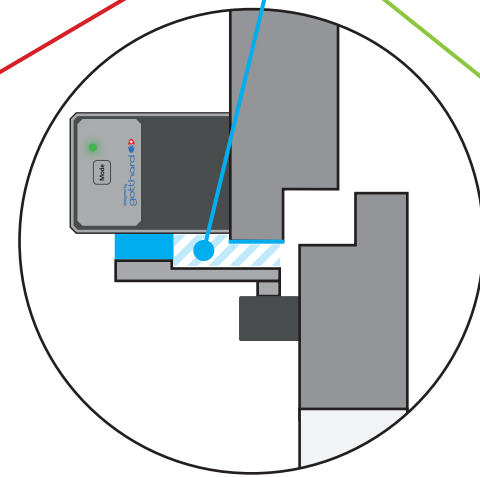
DIN Rechts



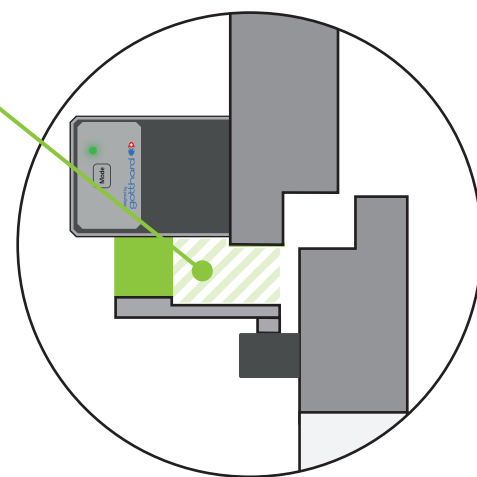
Bereich Unterkante Türsturz
Achsverlängerung 7 mm / 15 mm / 30 mm



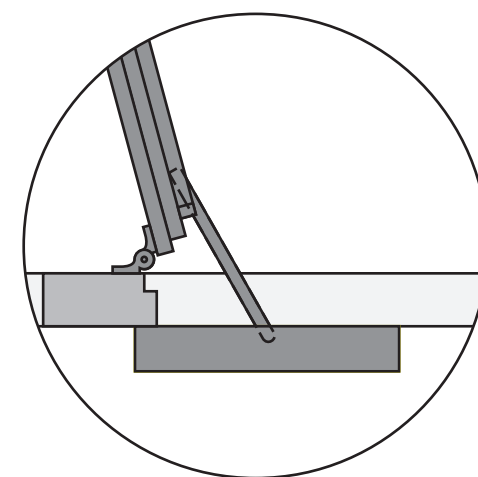
Standard
7 mm Achsverlängerung



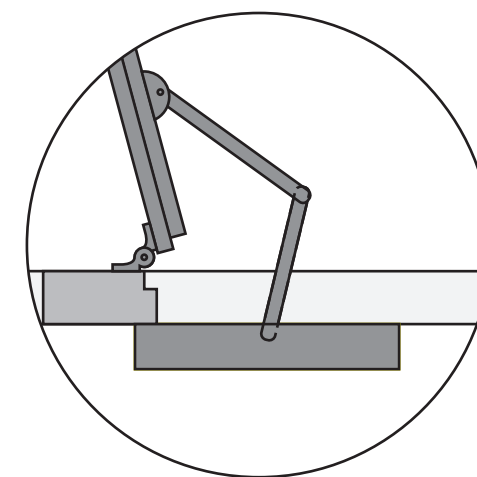
Option
15 mm Achsverlängerung



Option
30 mm Achsverlängerung

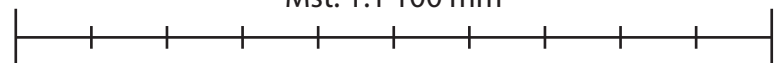


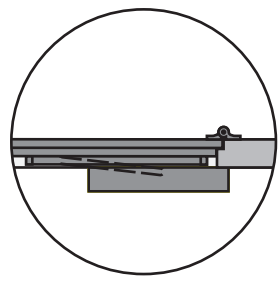
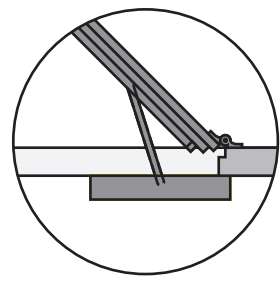
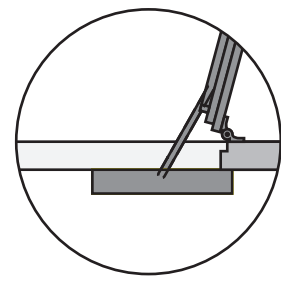
Gleitschiene offen



Scherengestänge offen

Mst. 1:1 100 mm

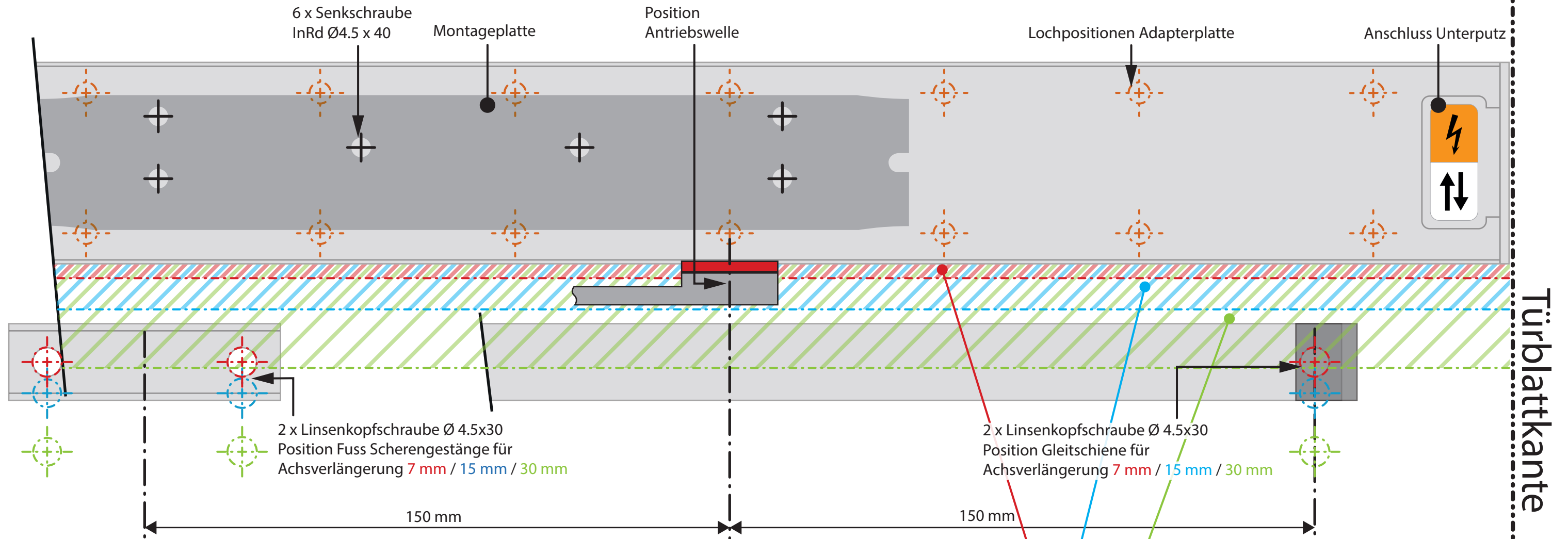




Bohrlehre
Mst. 1:1

Sturzmontage
Gegenband

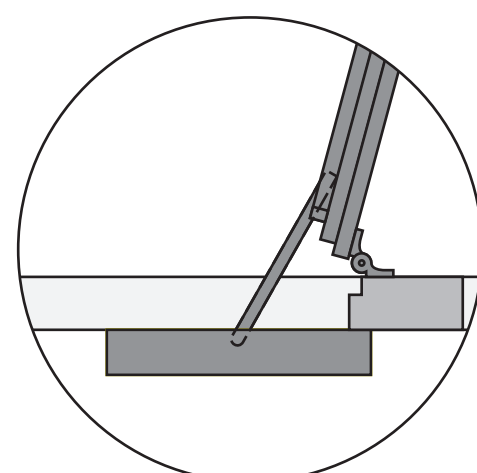
DIN Links



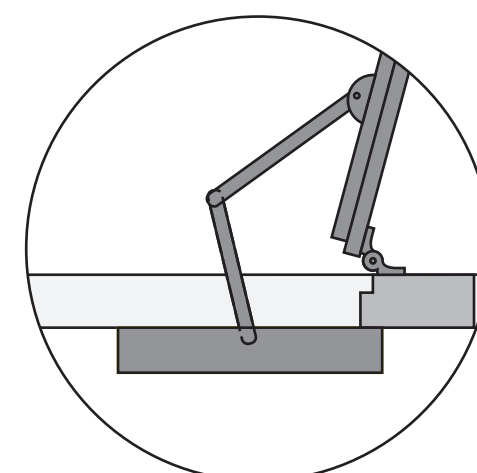
Türblattkante

Bereich Unterkante Türsturz

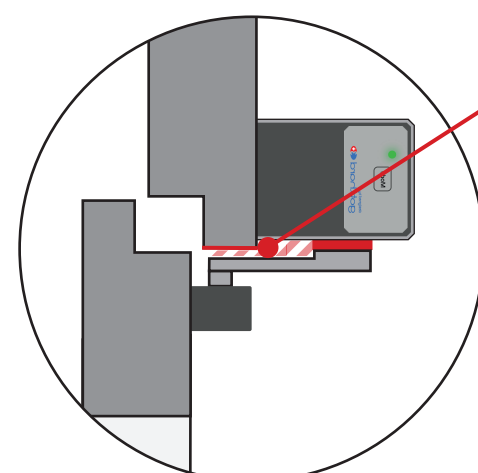
Achsverlängerung 7 mm / 15 mm / 30 mm



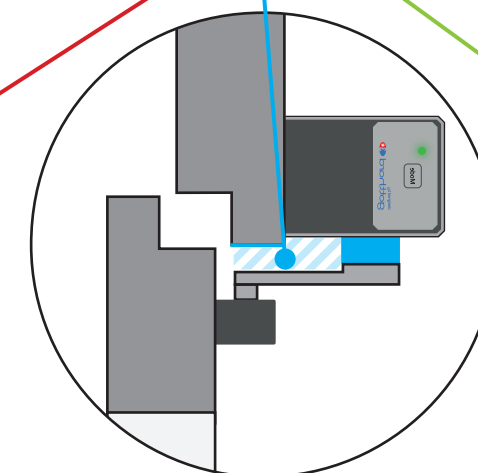
Gleitschiene offen



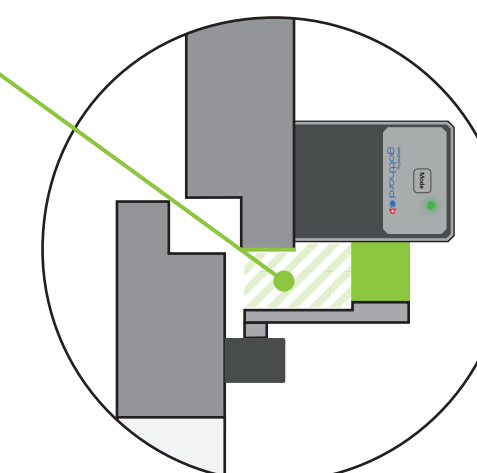
Scherengestänge offen



Standard
7 mm Achsverlängerung

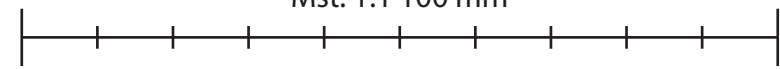


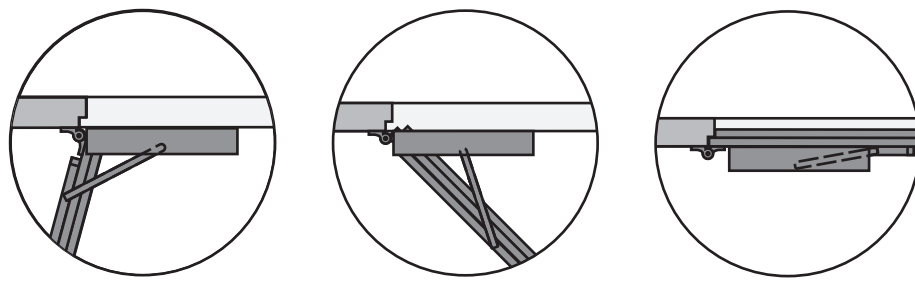
Option
15 mm Achsverlängerung



Option
30 mm Achsverlängerung

Mst. 1:1 100 mm





Bohrlehre
Mst. 1:1

Sturzmontage
Bandseite

DIN Links

Anschluss Unterputz

6 x Senkschraube
InRd Ø4.5 x 40

Position Antriebswelle

Lochpositionen Adapterplatte

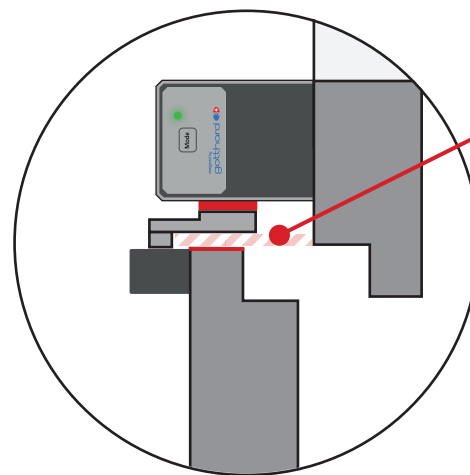
Montageplatte

Türblattkante

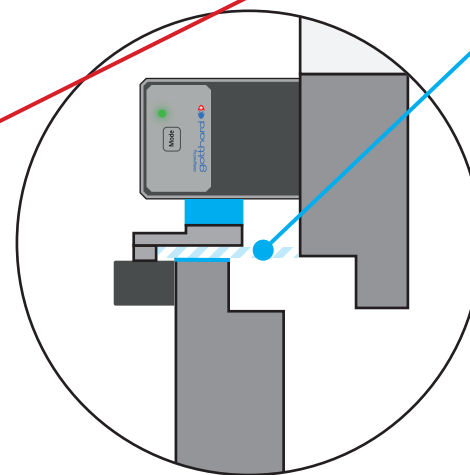
2 x Linsenkopfschraube Ø 4.5x30
Position Gleitschiene für
Achsverlängerung 7 mm / 15 mm / 30 mm

Bereich Oberkante Türblatt
Achsverlängerung 7 mm / 15 mm / 30 mm

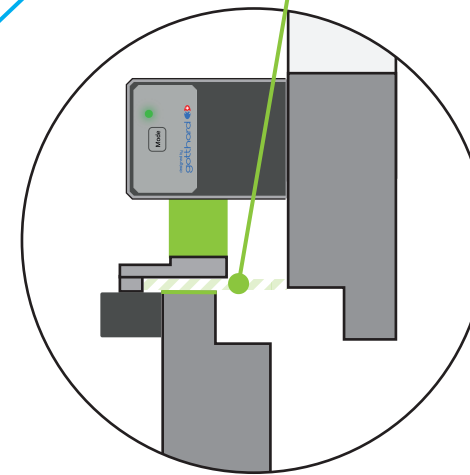
150 mm



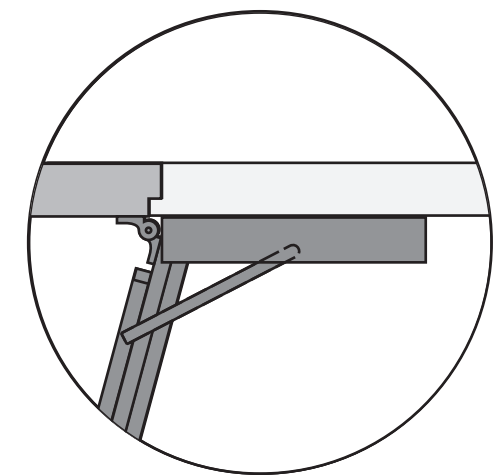
Standard
7 mm Achsverlängerung



Option
15 mm Achsverlängerung

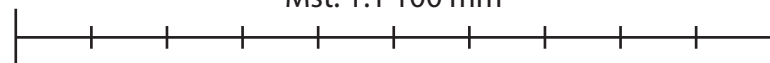


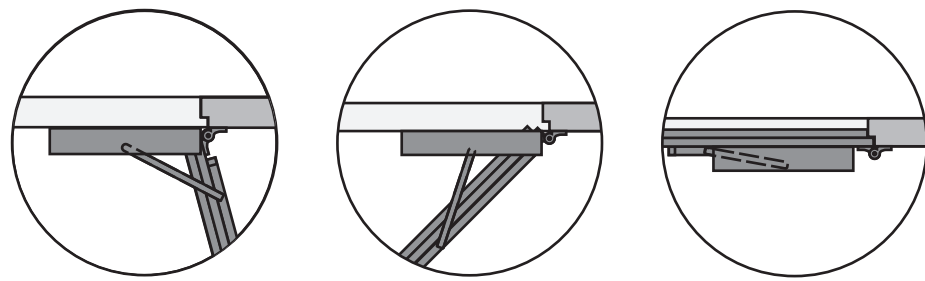
Option
30 mm Achsverlängerung



Gleitschiene offen

Mst. 1:1 100 mm

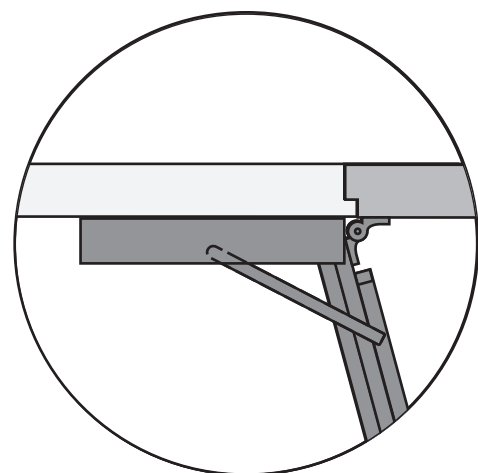
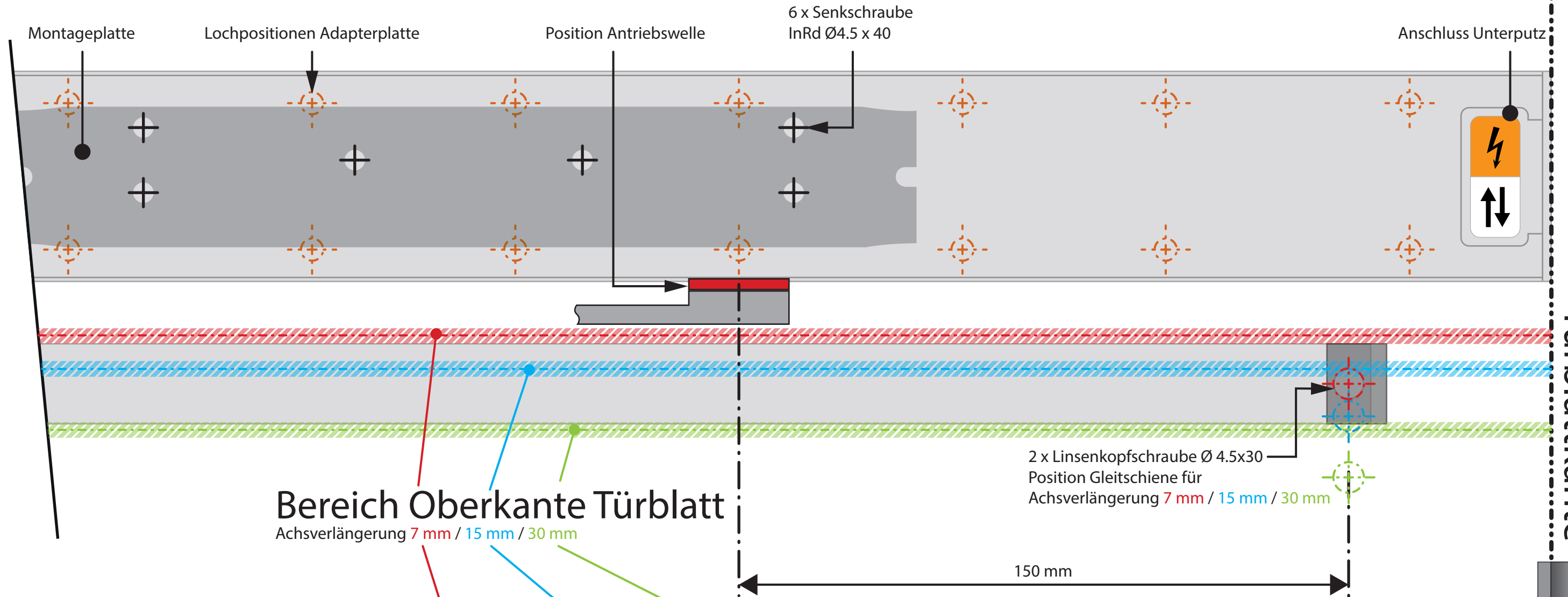




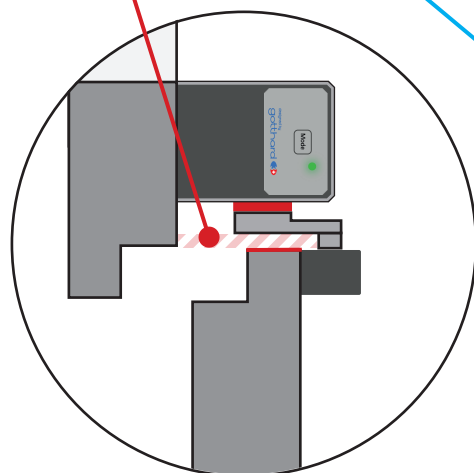
Bohrlehre
Mst. 1:1

Sturzmontage
Bandseite

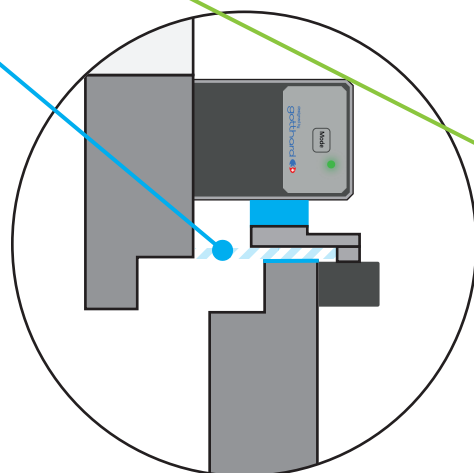
DIN Rechts



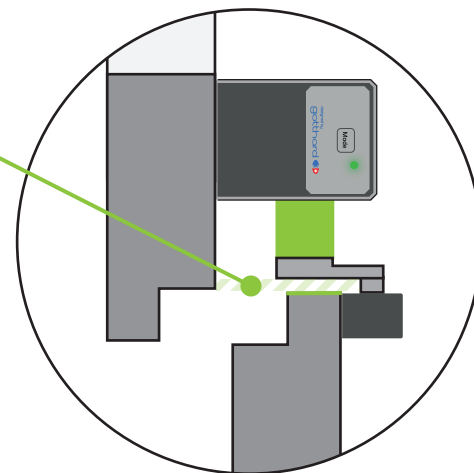
Gleitschiene offen



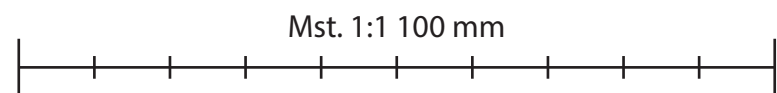
Standard
7 mm Achsverlängerung

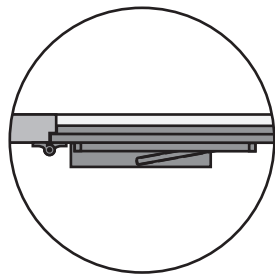
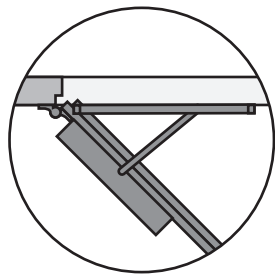
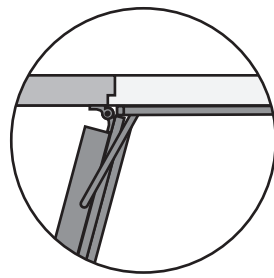


Option
15 mm Achsverlängerung



Option
30 mm Achsverlängerung

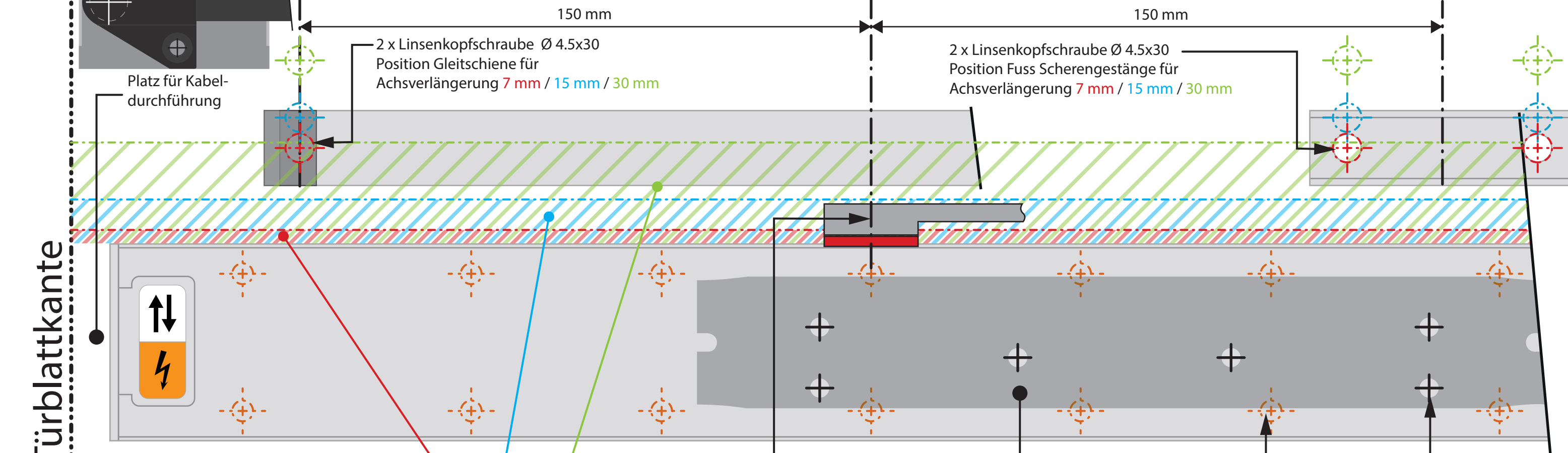




Bohrlehre
Mst. 1:1

Blattmontage
Bandseite
DIN Links

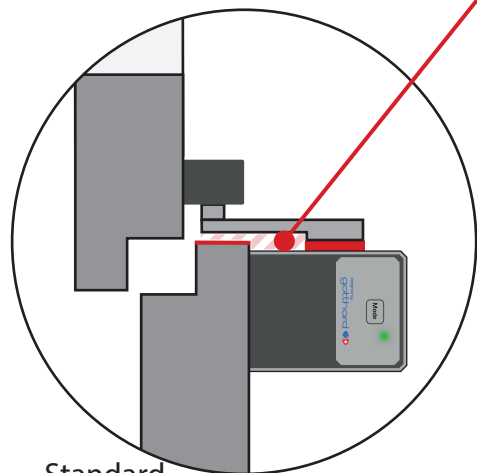
2x Ø 3.0
1x Ø 9.0



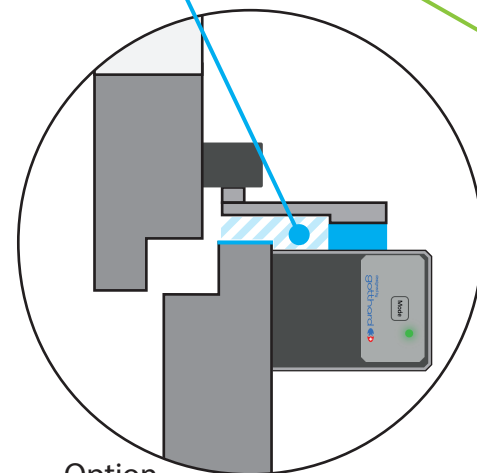
Türblattkante

150 mm
2 x Linsenkopfschraube Ø 4.5x30
Position Gleitschiene für
Achsverlängerung 7 mm / 15 mm / 30 mm
150 mm
2 x Linsenkopfschraube Ø 4.5x30
Position Fuss Scherengestänge für
Achsverlängerung 7 mm / 15 mm / 30 mm

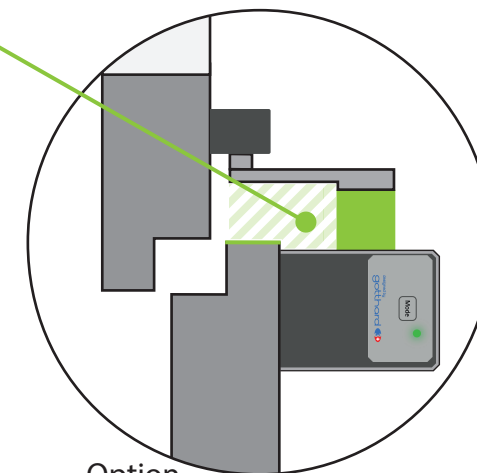
Bereich Oberkante Türblatt
Achsverlängerung 7 mm / 15 mm / 30 mm
Position Antriebswelle
Montageplatte
Lochpositionen Adapterplatte
6 x Senkschraube InRd Ø4.5 x 40



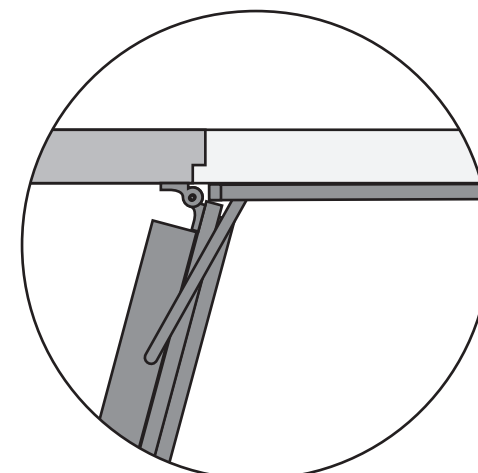
Standard
7 mm Achsverlängerung



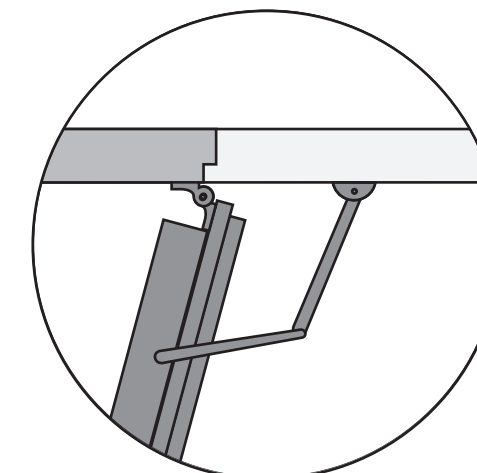
Option
15 mm Achsverlängerung



Option
30 mm Achsverlängerung

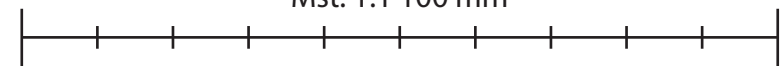


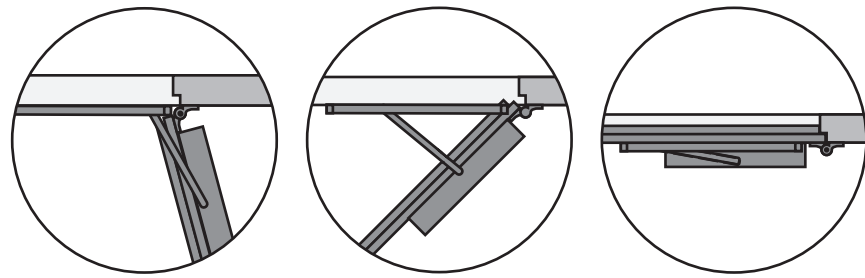
Gleitschiene offen



Scherengestänge offen

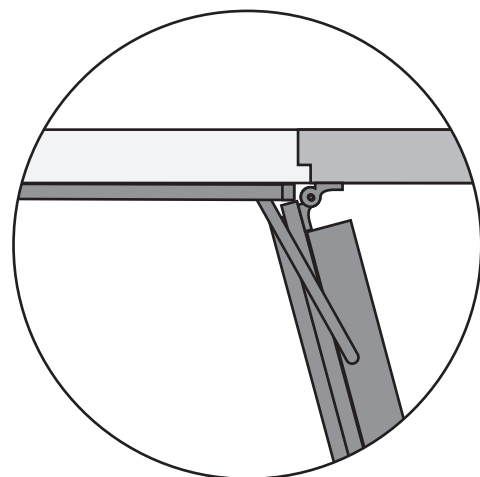
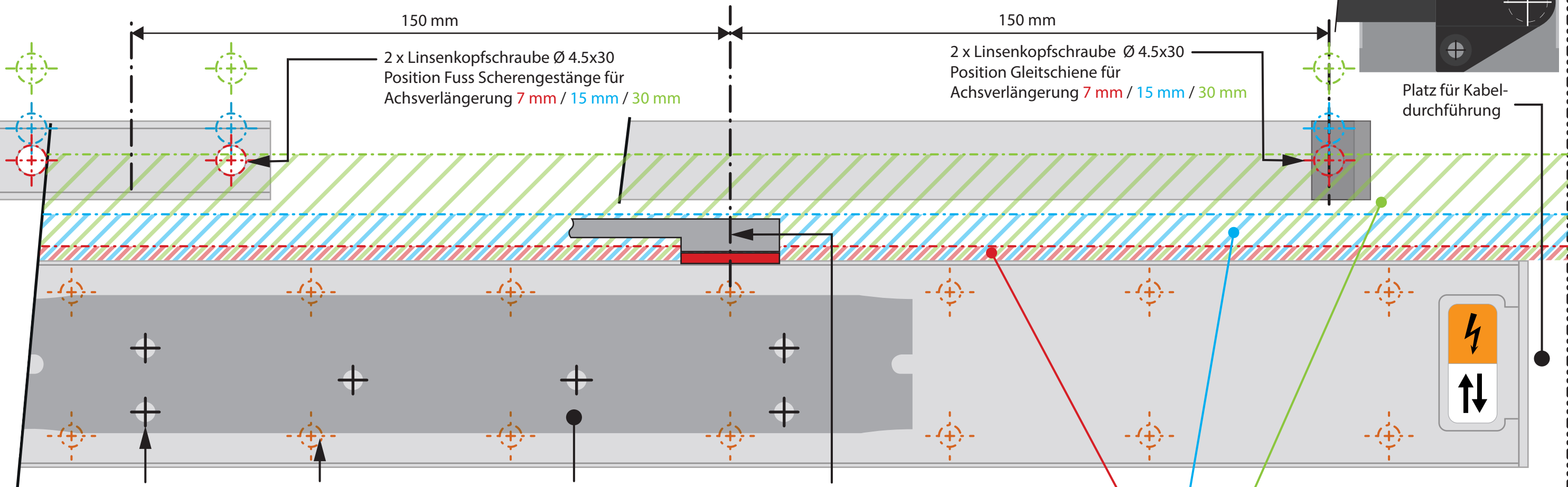
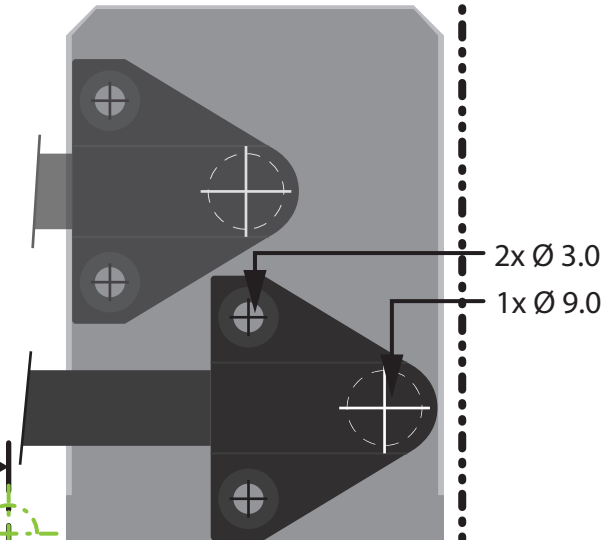
Mst. 1:1 100 mm



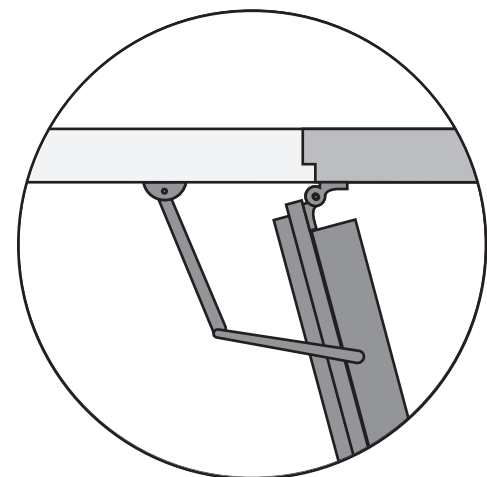


Bohrlehre
Mst. 1:1

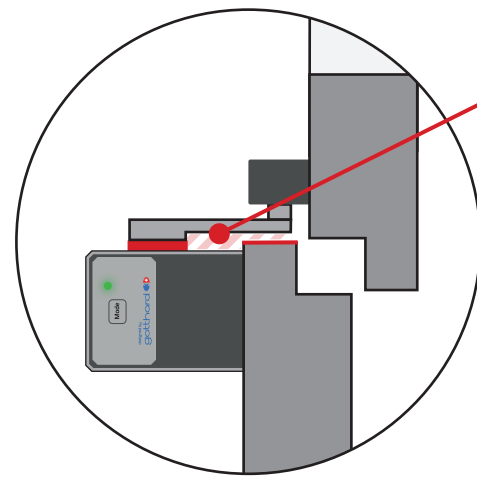
Blattmontage
Bandseite
DIN Rechts



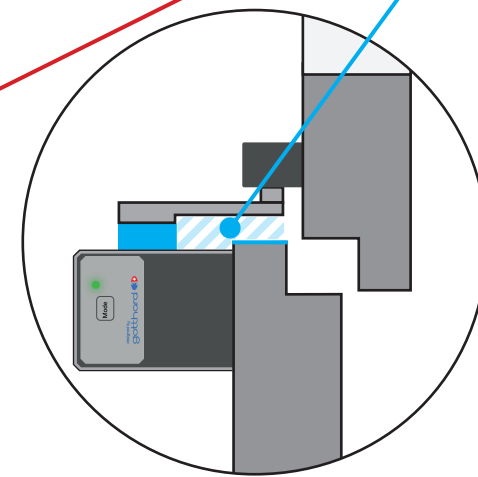
Gleitschiene offen



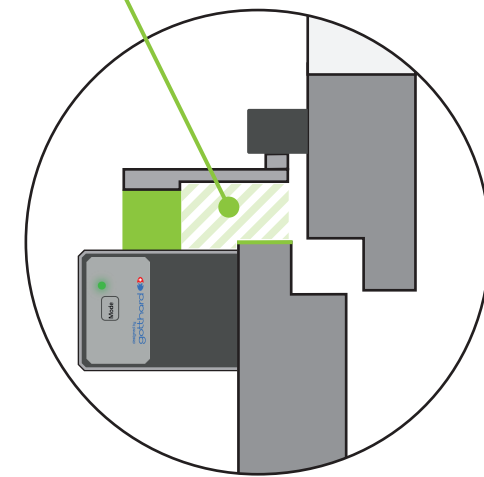
Scherengestänge offen



Standard
7 mm Achsverlängerung



Option
15 mm Achsverlängerung



Option
30 mm Achsverlängerung

Mst. 1:1 100 mm

